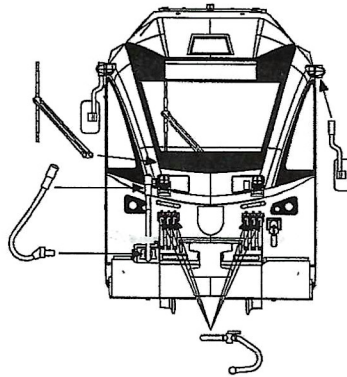


Mit der Beschaffung von modernen Gliederzügen für die Albulabahn setzt die RhB die Erneuerung ihres Rollmaterials fort. Die ursprünglich sechsteiligen Albula-Gliederzüge (AGZ) wurden nachträglich um die erstklassigen Steuerwagen At 578 01-06 in passender Lackierung ergänzt. Zusätzlich stellte man die zweitklassigen, rot lackierten Universalsteuerwagen Bt 528 01-08 in Dienst. Sie sind mit den Loks Ge 4/4 II bzw. Ge 4/4 III sowie den "Allegra" steuerbar.



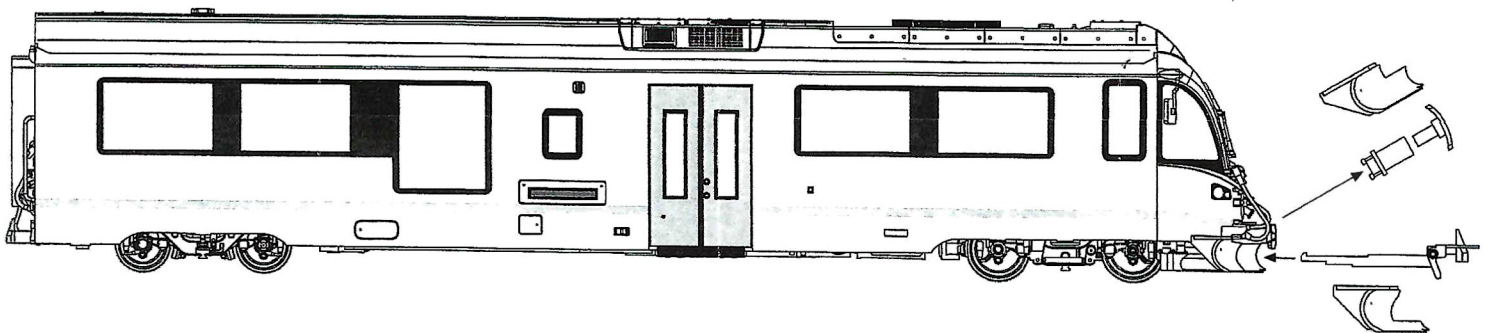
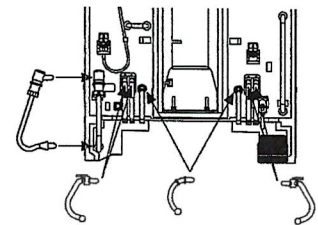
BEMO
 Modelleisenbahnen GmbH u. Co

Stuttgarter Strasse 59
 D-73066 Uhingen
 Fax 0 71 61 - 3 89 98 - 10
 www.bemo-modellbahn.de

3298 11x/18x

Ersatzteile:

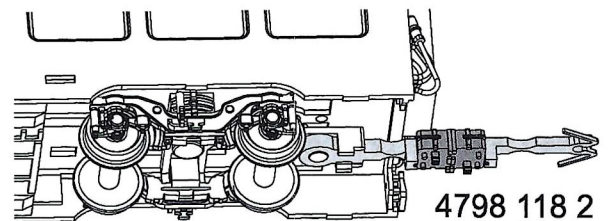
Radsatz H0e 7,9 mm (10 St.)	5009 079	Standardkupplung Fst (10 St.)	5344 100
Radsatz H0e 9,3 mm (10 St.)	5009 093	Standardkupplung AHA (10 St.)	5300 175
Radsatz H0m 7,9 mm (10 St.)	5209 079	Kurzkupplungsadapter (10 St.)	5400 175
Radsatz H0m 9,3 mm (10 St.)	5209 093	Kurzkupplungskopf (10 St.)	5400 000
Zurüstteile	4798 118 1	Innenbeleuchtung	6548 118
Kurzkupplungsset Lok-Wagen	4798 118 2	(siehe Rückseite)	



Beim Betrieb langer geschobener Züge durch enge Radien empfehlen wir bei einem Kuppeln mit einer Ge 4/4 III bzw. II die Verwendung unserer Kurzkupplung zwischen Lok und dem ersten Wagen; beim Vorbild ist das der Fotografenwagen Bi 576. Dafür bieten wir ein Kupplungsset 4798 118 2 an.

When operating long, pushed trains through narrow radii, we recommend using our short coupling between the locomotive and the first car when coupling with a Ge 4/4 III or II. On the prototype this is Bi 576 photographer coach. For this purpose we offer 4798 118 1 coupling set.

Lors de l'exploitation de trains longs poussés sur des rayons étroits, nous recommandons d'utiliser notre attelage court entre la locomotive et la première voiture lors de l'attelage avec une Ge 4/4 III ou II. Dans la réalité il s'agit de la voiture photographique Bi 576. Pour cela, nous vous proposons l'attelage 4798 118 1.



4798 118 2

digital

